

QUALITE AVEC SYSTEME

# PowerSAFE



Information de produit



**GIFAS**  
ELECTRIC

08|01

## Introduction

Introduction



Page 3

Page 3

## Système et dimensions Assortiment

Système et dimensions



Pages 4-5

Page 4

Assortiment



Page 5

## Boîte de commutation Câble de raccordement

PowerSAFE  
boîte de commutation



Pages 6-7

Page 6

Assortiment et dimensions



Page 6

Câbles de raccordement et prolongation



Page 7



**POWERSAFE**

En raison de la demande croissante d'installations électriques fonctionnant temporairement avec des courants forts dans les domaines du divertissement et des applications industrielles, le choix de la fiche à courant fort est particulièrement important pour garantir la sécurité et la fiabilité à chaque utilisation.

Les fiches unipolaires PowerSAFE sont conçues pour connecter des circuits de courant fort monophasés et triphasés. Elles ont été utilisées et testées dans les environnements les plus difficiles du monde, des champs pétrolifères du Canada aux centres de données du cercle polaire arctique. Leurs impressionnantes performances techniques, leurs fonctions de sécurité, leur construction robuste, leur fiabilité et leur qualité en font le choix idéal pour les applications exigeantes.

Les fonctions de sécurité standard comprennent un système de verrouillage supplémentaire qui nécessite une clé pour déverrouiller la connexion. En outre, tous les contacts électriques de tous les connecteurs possèdent une protection contre les doigts et les contacts accidentels, ce qui réduit le risque de contact accidentel lors de la mise sous tension du connecteur.

Les connecteurs sont disponibles en format câble ou en version encastree, avec des contacts à sertir ou à visser. Pour les câbles monoconducteurs de 25 à 300 mm<sup>2</sup>, les connecteurs PowerSAFE peuvent supporter jusqu'à 800 A et sont actuellement les connecteurs de ce type les plus résistants et les plus sûrs sur le marché.



## Résistance aux courants forts

La conception avancée des connecteurs PowerSAFE atteint une capacité continue de 800 A\* grâce à l'utilisation des 29 ponts de transfert. Chaque pont de transfert atteint 30 A, ce qui donne une capacité totale de 870 A par contact.

\*Dépendant des influences environnementales, du choix du câble, etc.

## Données techniques

Nombre de contacts:	1
Courant permanent max.:	jusqu'à 800 A
Résistance impulsions:	75 kA
Résistance court-circuit:	jusqu'à 35.5 kA
Plage de raccordement:	25 mm <sup>2</sup> bis 300 mm <sup>2</sup>
Bornes de raccordement:	raccordement vissé ou sertir
Système de branchement:	baïonnette
Tension nominale:	1'000 VAC
Tension nominal max. contre terre:	2 kVAC/3 kVDC
Tension de rupture min.:	9.5 kVDC
Résistance d'isolement:	> 5 MOhm@500VDC
Degré de protection:	IP67
Protection contre conducteurs:	IP2X
Inflammabilité:	UL94-V0
Cycles de branchement:	> 500
Matériau des boîtiers:	thermoplastique
Surface de contact:	argent

## Caractéristiques du produit

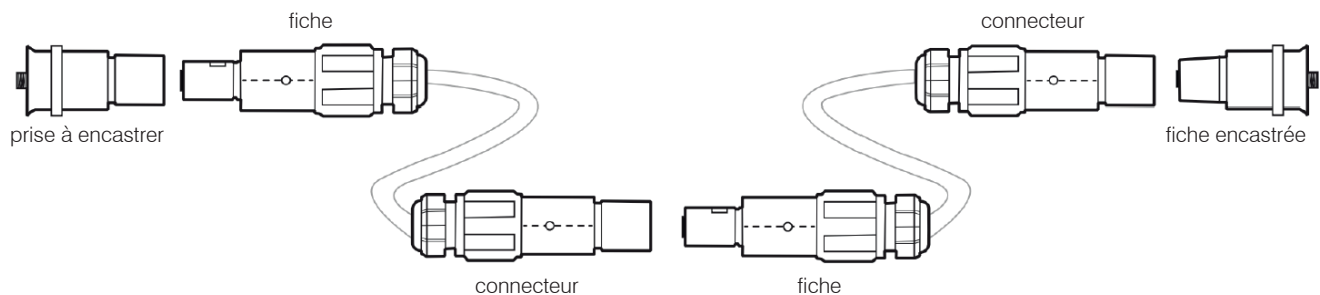
- courant continu maximal de 800 A
- avec codage couleur et mécanique pour éviter les erreurs de connexion
- ininflammabilité selon UL94-V0
- verrouillable contre interruption involontaire sous tension
- contacts protégés contre atouchements fortuits (IP2X) lors de liaisons déconnectées
- silberbeschichtete, selbstreinigende Kontakte
- Boîtier à résistance accrue aux chocs
- Degré de protection IP67
- pour câble entre 25 mm<sup>2</sup> et 300 mm<sup>2</sup>
- surface de contact multipoint automatique
- matériaux résistants à la température
- décharge de traction de câble intégrée
- presse-étoupes avec zone de serrage généreuse
- des capuchons de protection en caoutchouc protègent à l'état déconnecté les connecteurs de l'humidité, de la saleté et de l'usure (en option)
- compatible avec Powerlock
- conforme CE selon EN 60309-1, DIN-EN 61984 et IEC 60900



## Vidéo explicative montage PowerSAFE

Vous trouverez d'autres informations techniques dans le manuel «Instructions de passage PowerSAFE».

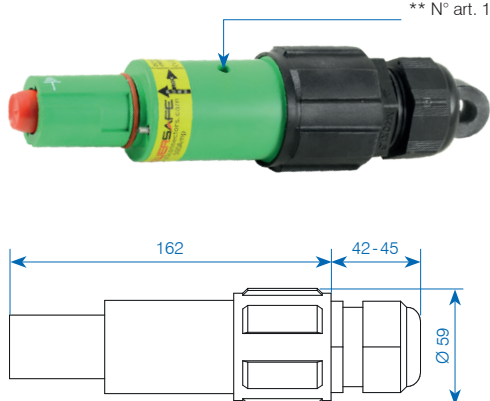
## Système



## Dimensions

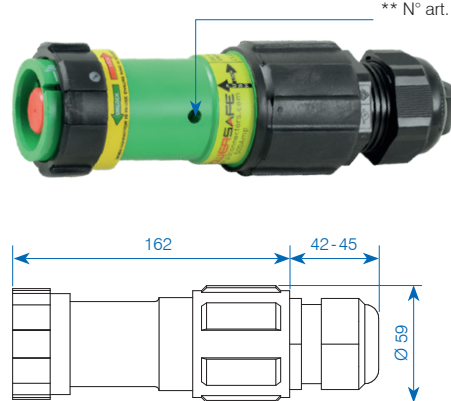
### Fiche

\*\* N° art. 136411

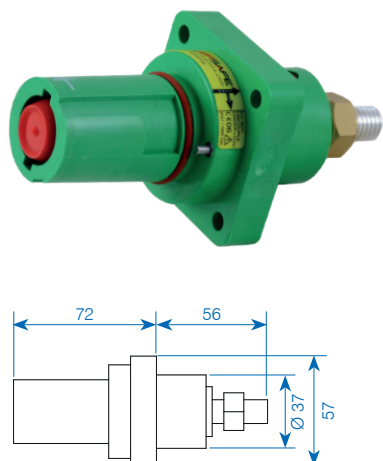


### Connecteur avec Rotalock

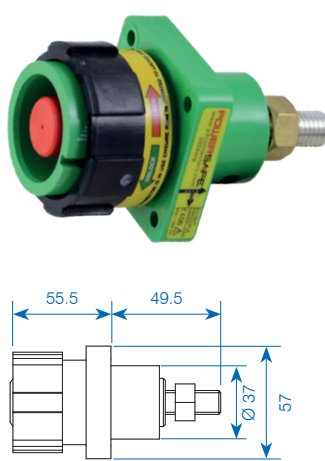
\*\* N° art. 136412



### Fiche encastrée



### Connecteur encastrée avec Rotalock



## Assortiment

## Fiche

			Diamètre de câble 25-150mm <sup>2</sup> Raccord vissé max. 500A	Diamètre de câble 185mm <sup>2</sup> Raccordement à sertissage (crimp) max. 800A	Diamètre de câble 240mm <sup>2</sup> Raccordement à sertissage (crimp) max. 800A	Capuchon de protection IP67
			N° art.	N° art.	N° art.	N° art.
L1	brun	✓	037821*	✓ 242728	✓ 104992	✓ 106545
L2	noir	✓	037822*	✓ 242729	✓ 104993	✓ 106547
L3	gris	✓	037823*	✓ 242730	✓ 104994	✓ 106548
N	bleu	✓	037824*	✓ 242731	✓ 104995	✓ 106544
PE	jaune-vert	✓	037825*	✓ 242732	✓ 104996	✓ 106543

\* PowerSAFE Kit de douilles de réduction 95mm<sup>2</sup>/70mm<sup>2</sup>/50mm<sup>2</sup>/35mm<sup>2</sup>/25mm<sup>2</sup> (N° art. 147795)

\*\* Accessoires/Pièces de rechange: N° art. 136411 (47mm)

## Connecteur avec Rotalock

			Diamètre de câble 25-150mm <sup>2</sup> Raccord vissé max. 500A	Diamètre de câble 185mm <sup>2</sup> Raccordement à sertissage (crimp) 800A	Diamètre de câble 240mm <sup>2</sup> Raccordement à sertissage (crimp) 800A	Capuchon de protection IP67
			N° art.	N° art.	N° art.	N° art.
L1	brun	✓	037816*	✓ 242722	✓ 104981	✓ 106540
L2	noir	✓	037817*	✓ 242724	✓ 104982	✓ 106541
L3	gris	✓	037818*	✓ 242725	✓ 104984	✓ 106542
N	bleu	✓	037819*	✓ 242726	✓ 104985	✓ 106539
PE	jaune-vert	✓	037820*	✓ 242727	✓ 104986	✓ 106538

\* PowerSAFE Kit de douilles de réduction 95mm<sup>2</sup>/70mm<sup>2</sup>/50mm<sup>2</sup>/35mm<sup>2</sup>/25mm<sup>2</sup> (N° art. 147795)

\*\* Accessoires/Pièces de rechange: N° art. 136412 (43mm)

## Fiche encastrée

			Raccord vissé Filetage M12 max. 500A	Raccord vissé Filetage M12 max. 800A	Capuchon de protection IP67
			N° art.	N° art.	N° art.
L1	brun	✓	038856	✓ 104997	✓ 113312
L2	noir	✓	038857	✓ 104998	✓ 113313
L3	gris	✓	038858	✓ 104999	✓ 113314
N	bleu	✓	038859	✓ 105000	✓ 113315
PE	jaune-vert	✓	038860	✓ 105001	✓ 113316



\* N° art. 147795



\*\* N° art. 136411 (47mm)

\*\* N° art. 136412 (43mm)

## Connecteur encastrée avec Rotalock

			Raccord vissé Filetage M12 max. 500A	Raccord vissé Filetage M12 max. 800A	Capuchon de protection IP67
			N° art.	N° art.	N° art.
L1	brun	✓	038851	✓ 104987	✓ 105561
L2	noir	✓	038852	✓ 104988	✓ 105563
L3	gris	✓	038853	✓ 104989	✓ 105564
N	bleu	✓	038854	✓ 104990	✓ 113311
PE	jaune-vert	✓	038855	✓ 104991	✓ 105565

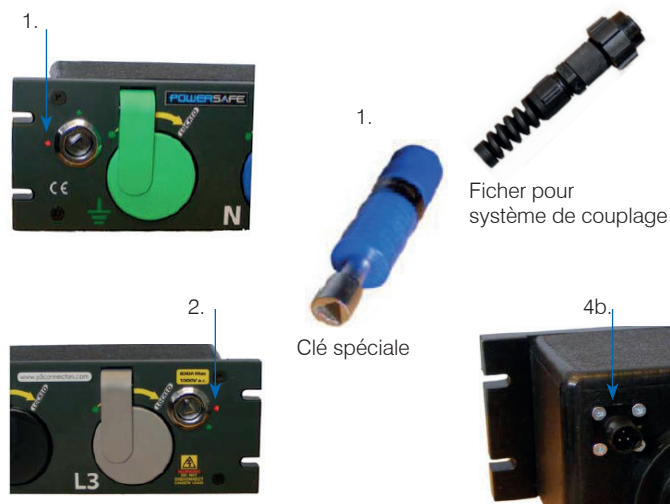
✓ Disponible du stock (sous réserve de vente intermédiaire)



Le Box PowerSAFE est une unité de connexion 5 pôles pour générateur ou raccordement secteur. La séquence de connexion et de séparation est prédéfinie afin d'assurer que les circuits de sécurité (PE+N) seront raccordés en premier et séparés en dernier. Par ailleurs, les connexions codées suppriment la possibilité de mises en contact erronées.

### Description fonctionnelle

1. Avec la clé spéciale fournie, on ouvre le couvercle de raccordement à la terre, en tournant dans le sens horaire. Emboîter la fiche courant fort PE jusqu'en butée, puis tourner dans le sens horaire (pour la bloquer).
2. Une fois que le conducteur de terre a été parfaitement emboîté, le couvercle de protection du conducteur neutre s'ouvre – Emboîter également le conducteur neutre jusqu'en butée, puis tourner dans le sens horaire.
3. On relie ensuite de la même façon tous les conducteurs polaires L1 à L3 à la boîte de commutation, ceci impérativement dans l'ordre correct!
4. Ce processus déclenche deux opérations:
  - a) Il ferme la connexion L3 pour éviter les interruptions involontaires sous charge et empêche en outre l'accès à l'appareil.
  - b) Le microrupteur (fonction de commutation) commute également et peut ainsi activer ou désactiver le boîtier de commande via un contacteur externe. (avancé ou retardé) En reliant ce commutateur à la distribution de courant, la charge peut être contrôlée.
5. Le retrait et le débranchement des différents conducteurs s'effectuent dans l'ordre inverse: Avec la clé spéciale, ouvrir la serrure au niveau de L3 et, en commençant par L3, desserrer toutes les connexions.
6. Important: tous les couvercles de protection se ferment automatiquement après que la fiche ait été retirée! (Protection contre les contacts)



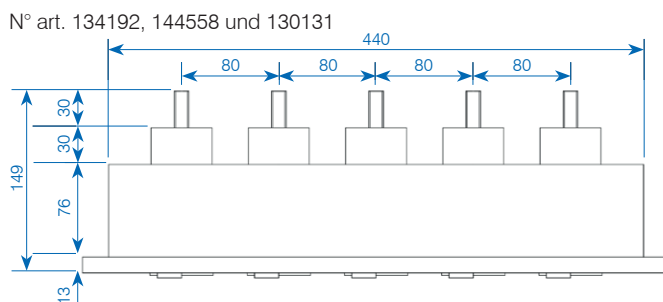
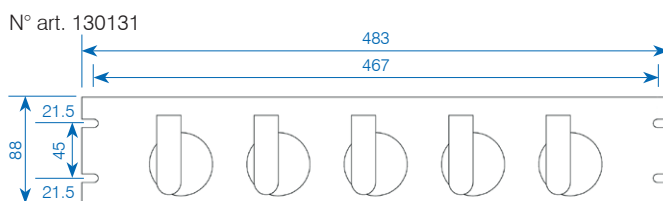
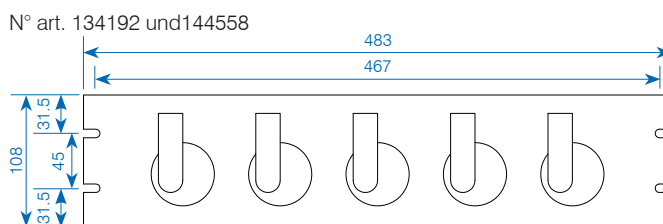
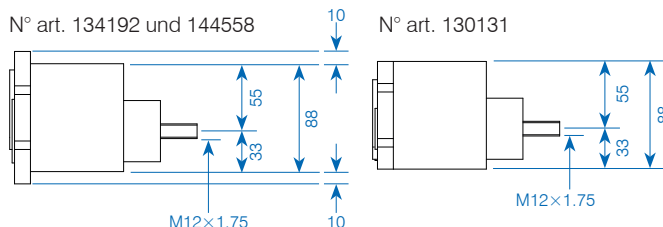
✓ Disponible du stock (sous réserve de vente intermédiaire)

### Dimensions N° art. 134192 et 144558:

Modèle pour montage dans boîtier / au mur  
108×483×149 mm (H×L×P)

### Dimensions N° art. 130131:

Modèle montage rack 88×483×149 mm (H×L×P)



Il est dans tous les cas exclu que les conducteurs puissent être connectés ou débranchés dans le mauvais ordre ou individuellement, avec l'unité!

### Boîtier à fiches encastrées

N° art.	Désignation
✓ 144558	PowerSAFE Panel Box jusqu'à 800 A 3LNPE 108×483×149 mm (H×L×P), pour montage mural/boîtier, unité à 5 fiches à encastrées

### Boîtier à prises encastrées

N° art.	Désignation
177113	PowerSAFE Panel Box jusqu'à 800 A 3LPE 108×483×149 mm (H×L×P), pour montage mural/boîtier, unité à 4 prises encastrées
✓ 134192	PowerSAFE Panel Box jusqu'à 800 A 3LNPE 108×483×149 mm (H×L×P), pour montage mural/boîtier, unité à 5 prises encastrées
130131	PowerSAFE Panel Box jusqu'à 800 A 3LNPE 2HE 88×483×149 mm (H×L×P), montage Rack, unité à 5 prises encastrées

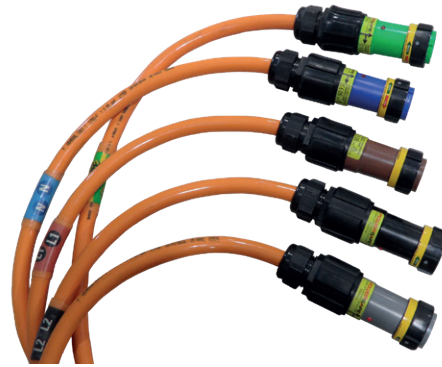
# Câbles de raccordement et prolongation unipolaires

Set de câbles de raccordement 3P+N+PE, complet, confectionné et avec marquage



N° art.	Fiche	Câble	Longueur	Deuxième page cosse à sertir
157660	500 A	4×95 mm <sup>2</sup> /1×50 mm <sup>2</sup>	5 m	95 mm <sup>2</sup> /M12
157661	500 A	4×120 mm <sup>2</sup> /1×95 mm <sup>2</sup>	5 m	120 mm <sup>2</sup> /M12
157893	500 A	4×120 mm <sup>2</sup> /1×95 mm <sup>2</sup>	10 m	120 mm <sup>2</sup> /M12
141731	500 A	4×150 mm <sup>2</sup> /1×95 mm <sup>2</sup>	5 m	150 mm <sup>2</sup> /M12
148347	500 A	4×150 mm <sup>2</sup> /1×95 mm <sup>2</sup>	10 m	150 mm <sup>2</sup> /M12

Set de câbles de connexion 3P+N+PE, complet, confectionné et avec marquage



N° art.	Connecteur	Câble	Longueur	Deuxième page cosse à sertir
180157	500 A	4×95 mm <sup>2</sup> /1×50 mm <sup>2</sup>	5 m	95 mm <sup>2</sup> /M12
175473	500 A	4×120 mm <sup>2</sup> /1×95 mm <sup>2</sup>	5 m	120 mm <sup>2</sup> /M12
180158	500 A	4×120 mm <sup>2</sup> /1×95 mm <sup>2</sup>	10 m	120 mm <sup>2</sup> /M12
180159	500 A	4×150 mm <sup>2</sup> /1×95 mm <sup>2</sup>	5 m	150 mm <sup>2</sup> /M12
180160	500 A	4×150 mm <sup>2</sup> /1×95 mm <sup>2</sup>	10 m	150 mm <sup>2</sup> /M12

Set de câbles de prolongation 3P+N+PE, complet, confectionné et avec marquage



N° art.	Fiche	Câble	Longueur	Connecteur
157812	500 A	4×95 mm <sup>2</sup> /1×50 mm <sup>2</sup>	5 m	500 A
161262	500 A	4×95 mm <sup>2</sup> /1×50 mm <sup>2</sup>	20 m	500 A
157813	500 A	4×120 mm <sup>2</sup> /1×95 mm <sup>2</sup>	5 m	500 A
157895	500 A	4×120 mm <sup>2</sup> /1×95 mm <sup>2</sup>	10 m	500 A
163908	500 A	4×120 mm <sup>2</sup> /1×95 mm <sup>2</sup>	50 m	500 A
157814	500 A	4×150 mm <sup>2</sup> /1×95 mm <sup>2</sup>	5 m	500 A
157816	500 A	4×150 mm <sup>2</sup> /1×95 mm <sup>2</sup>	10 m	500 A



Autres exécutions sur demande.

CONTACTEZ-NOUS

Vous trouvez les nouveautés d'assortiment et solutions de clients ainsi que le catalogue de nos produits sur notre site :

[www.gifas.ch](http://www.gifas.ch)

Sous réserve de modifications techniques. V 0324



**GIFAS**  
ELECTRIC

GIFAS-ELECTRIC GmbH  
Dietrichstrasse 2  
CH-9424 Rheineck

+41 71 886 44 44  
+41 71 886 44 49  
info@gifas.ch  
www.gifas.ch